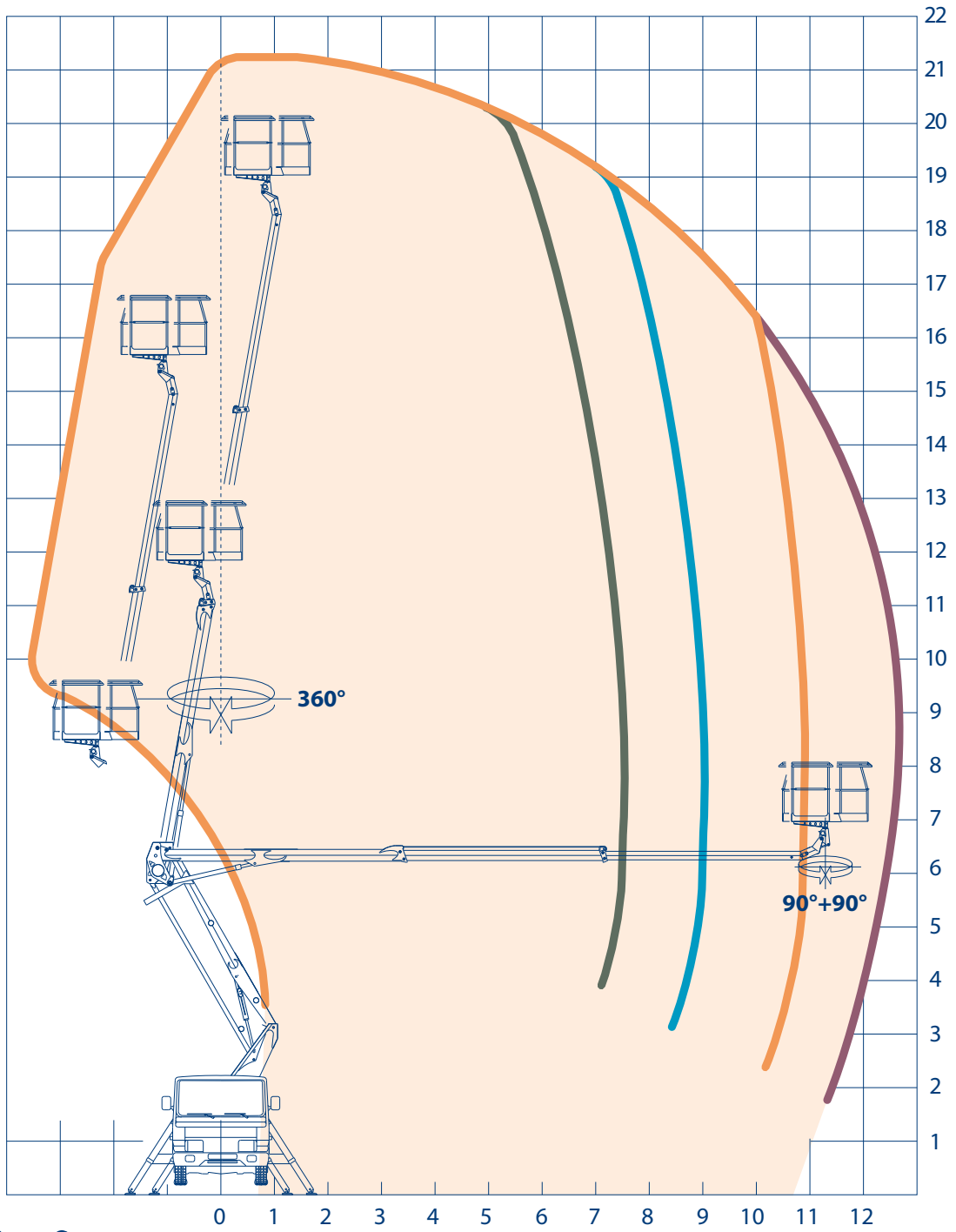


# snake 2112 smart



120 kg



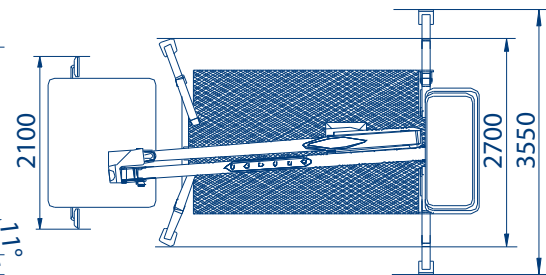
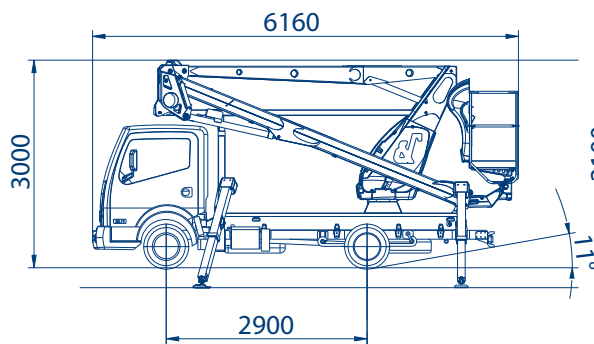
200 kg



120 kg \*



200 kg \*



## technische daten

	21 m
	19 m
	12 m
	Dopplebarren Stahl
	360°
	1400x700x h1100 mm Aluminium
	90° rechts + 90° links
	hydraulisch proportional
	120 - 200 kg / 1 - 2 Personen Kg ↓
	3000 mm
	6160 mm
	2100 mm
	Type A erweiterbare Abstützungen
	3,5 t Kg ↓



snake 2112 smart